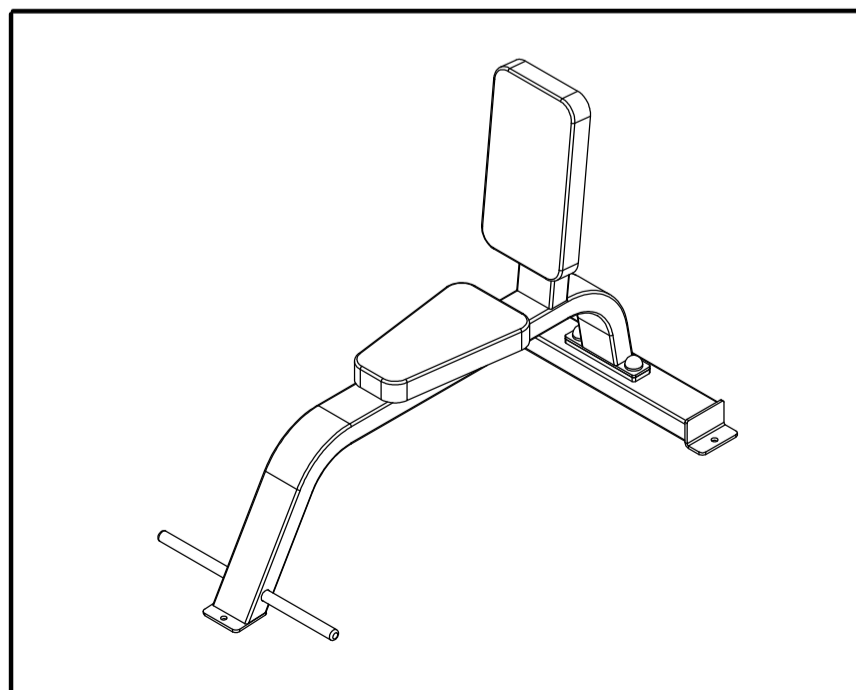
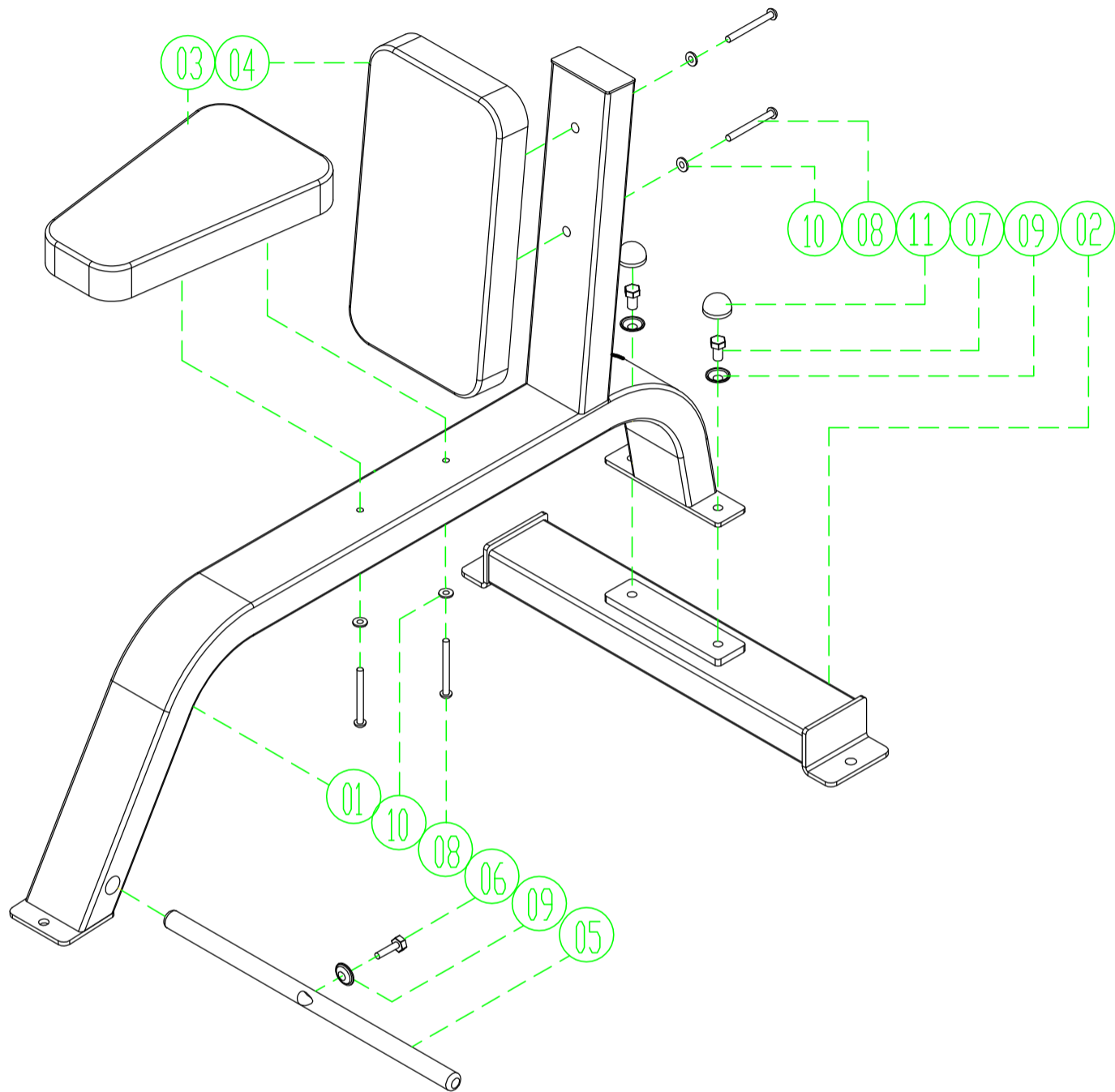


SM-D1038推肩凳组装图

注：部件上不拆卸的零件和紧固件在
明细表中未列出。



11	Φ30盖帽	2
10	平垫片Φ8.3*Φ20*T1.5	4
09	鼓垫片Φ13*Φ30*T2.0	3
08	半圆头内六角螺丝M8*80	4
07	六角螺丝M12*20	2
06	六角螺丝M12*40	1
05	脚踏轴	2
04	靠垫	2
03	坐垫	2
02	贴地管	2
01	底架	2
序号	名称	数量