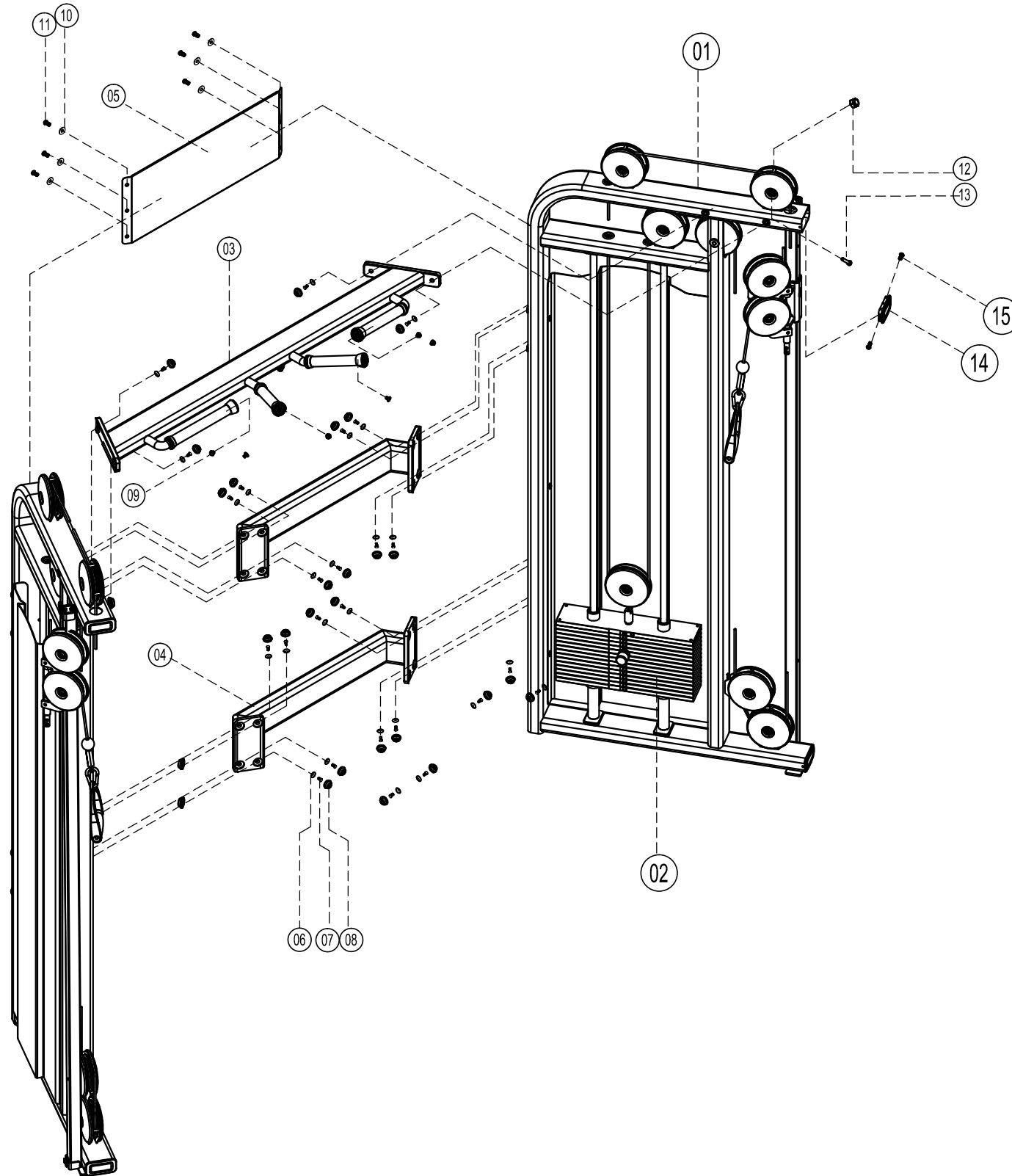


# 爆炸图

## SM-D1017 双臂机训练器

注：部件上不拆卸的零件和紧固件在明细表中未列出



15	M5*15半圆头内六角螺丝	8
14	S273 管塞	4
13	M10*65圆柱头内六角螺丝	18
12	M10防滑螺母	18
11	M8*15半圆头内六角螺丝	6
10	φ8平垫片	6
09	M8*20沉头内六角螺丝	4
08	S277盖帽	20
07	M12*30外六角螺丝	20
06	φ12鼓垫片	20
05	肌肉图底板	1
04	连接组	2
03	把手支撑	1
02	配重组	2
01	门框	2
序号	名称	数量