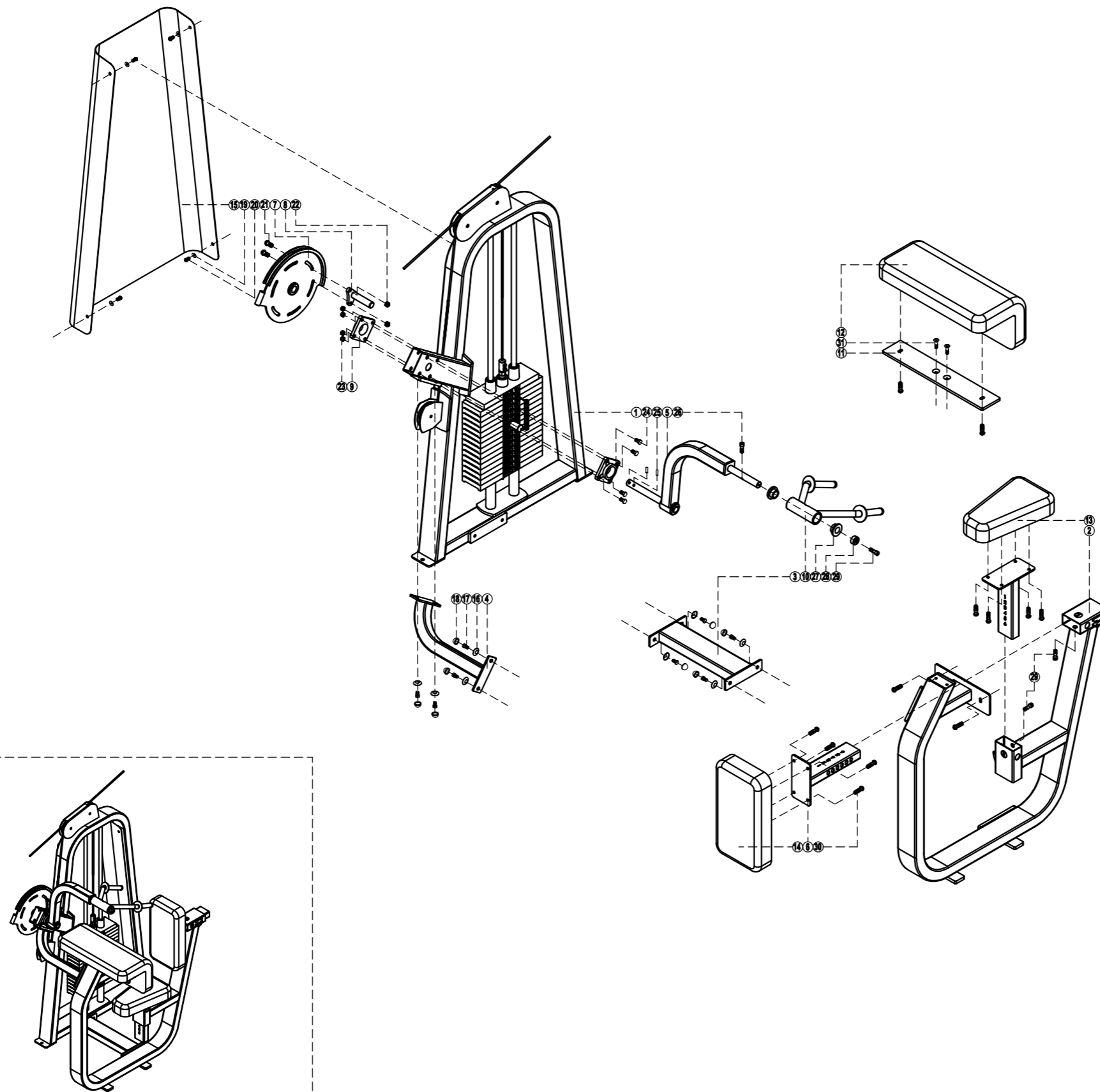


# Exploded

## SM-D1027 零度三头曲伸训练器

please note : parts didn't demolition part and fasteners not listed on the introduction



31	沉头内六角螺丝M10*30	2
30	半圆头内六角螺丝M8*30	12
29	圆柱头内六角螺丝M8*20	3
28	把手盖	1
27	尼龙套	2
26	圆柱头内六角螺丝M10*20	1
25	φ8销钉	2
24	外六角螺丝M12*85	4
23	防滑螺母M12	4
22	防滑螺母M8	2
21	半圆头内六角螺丝M8*25	2
20	半圆头内六角螺丝M8*16	4
19	M8平垫圈	4
18	Ø30盖帽	8
17	M12*18外六角螺栓	8
16	M12鼓垫片	8
15	后护板	1
14	靠垫	1
13	坐垫	1
12	胸垫	1
11	靠垫支撑板	1
10	手把组	1
09	轴承座	2
08	限位组	1
07	珩盘组	1
06	坐垫调节组	2
05	动臂组	1
04	弯管连接组	1
03	中间连接梁	1
02	主架组	1
01	门框组	1
serial number	name	quantity